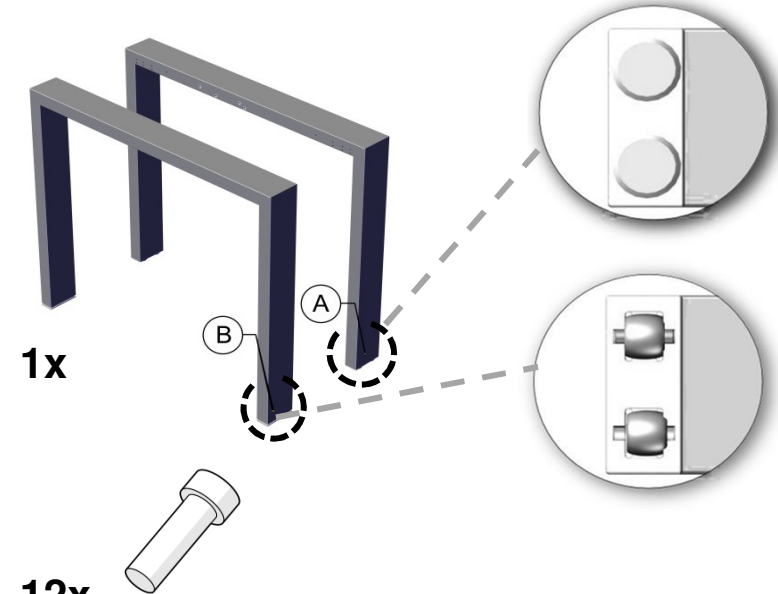


1x

1x

12x

M8 x 30 mm A2

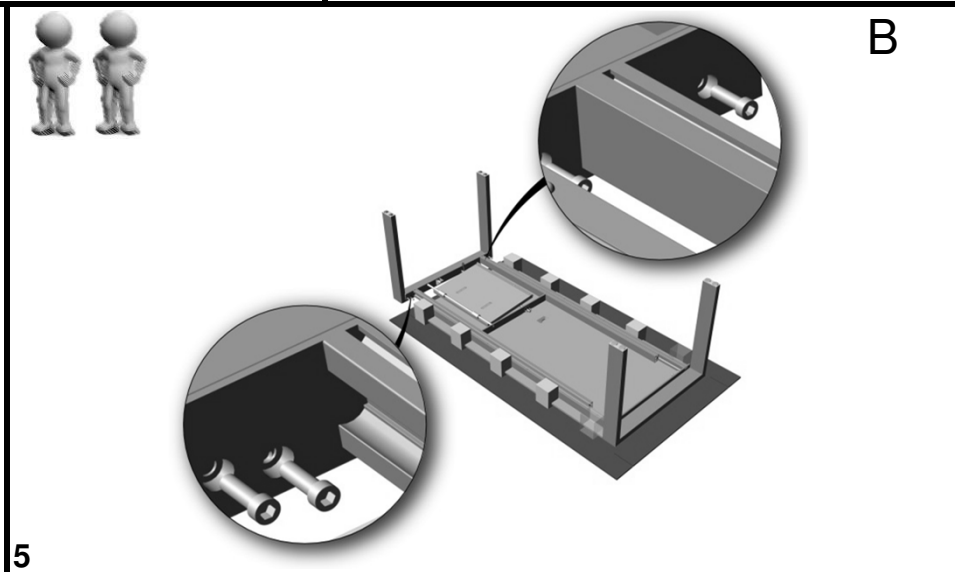
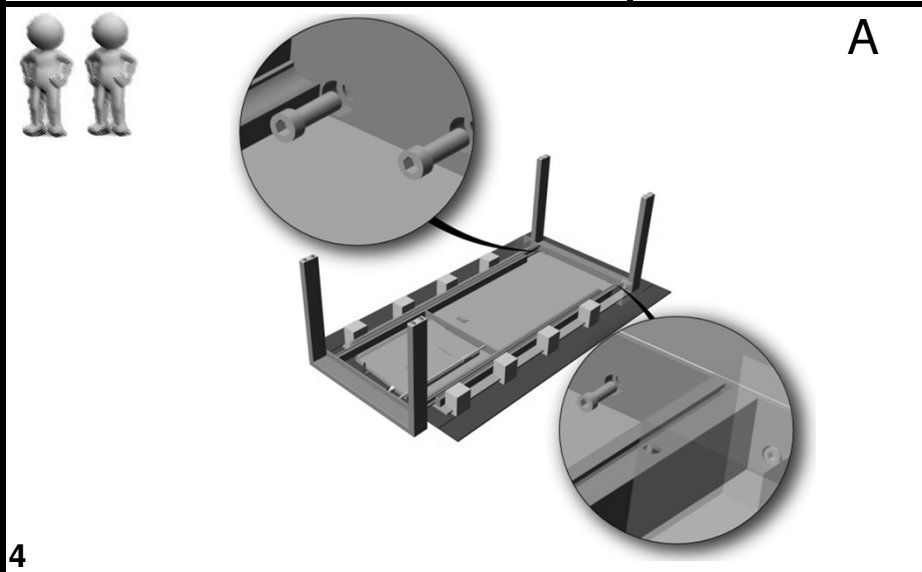
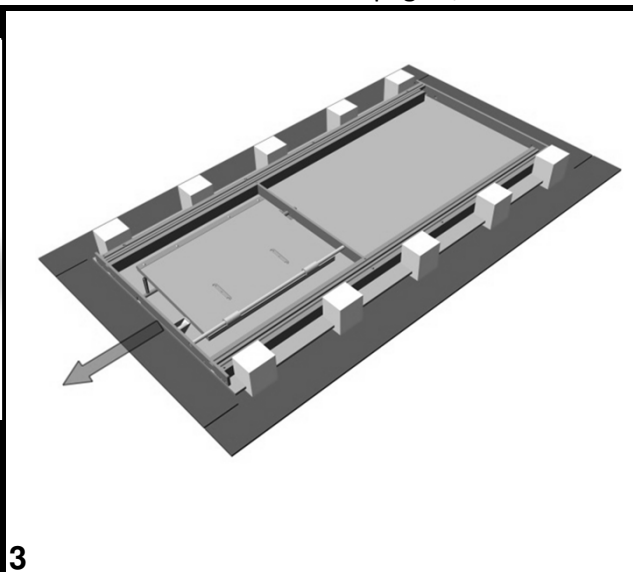
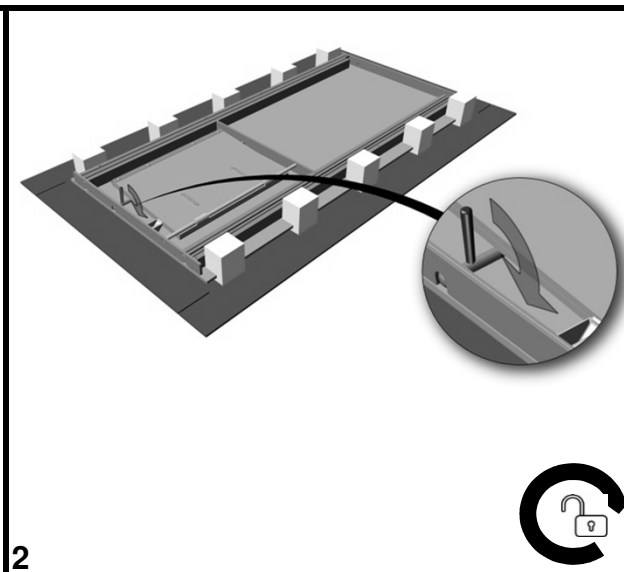
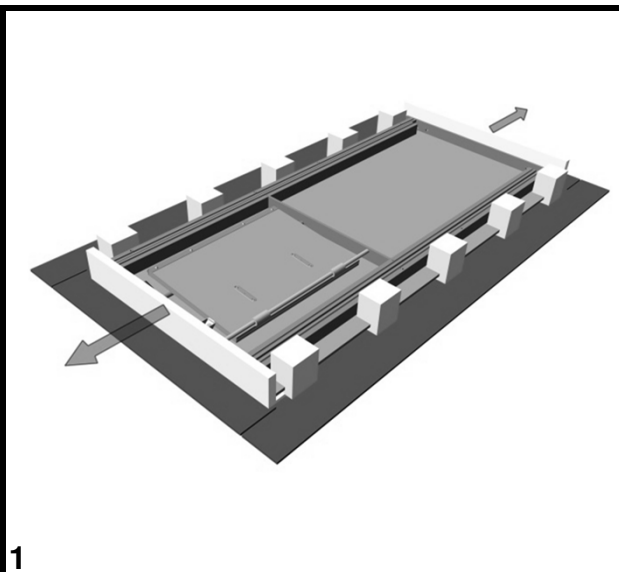
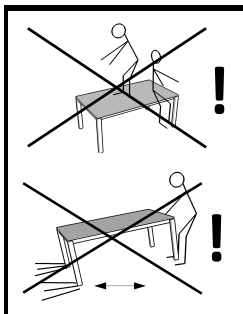


Stern GmbH & Co. KG - Maybachstrasse 13 + 15 - D-71563 Affalterbach - Fon +49 (0) 7144 83 77 0 - Fax +49 (0) 7144 83 10 94 - info@stern-moebel.de - www.stern-moebel.de

**!** ACHTUNG: Diese Anleitung ist ein wichtiger Bestandteil des Produktes – bitte dauerhaft aufbewahren! **!**

Attention: These instructions are an important part of the product - please keep for future reference.

Attention: Ces instructions sont très importantes et font partie du produit – A garder précieusement pour une future utilisation

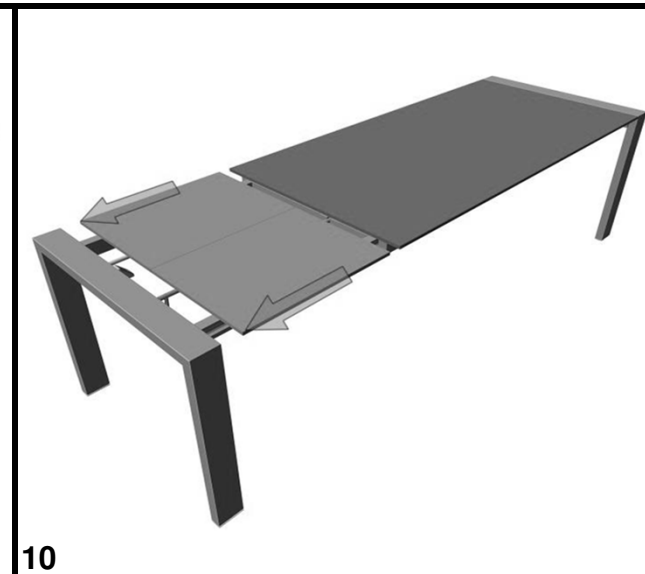
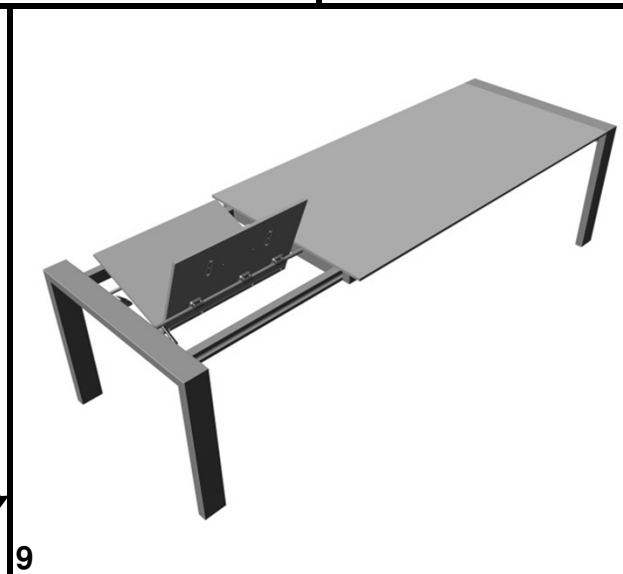
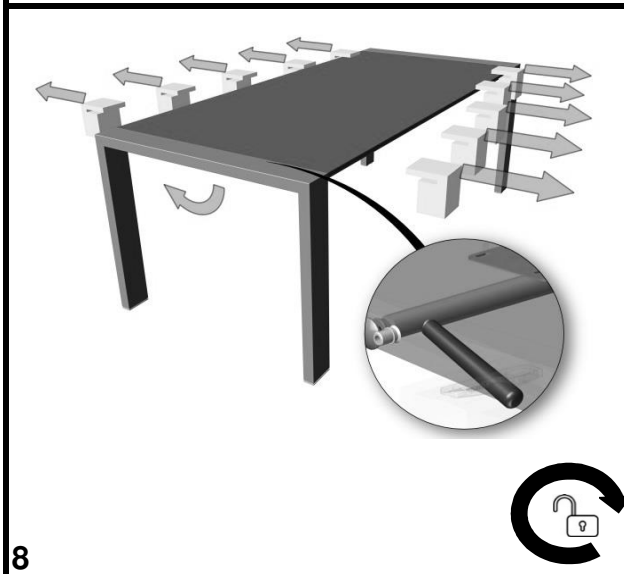
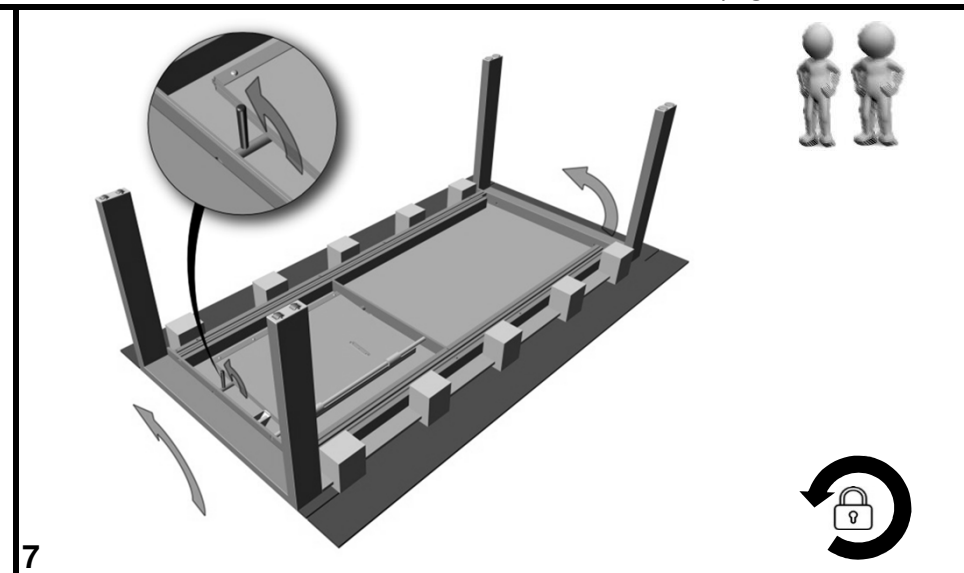
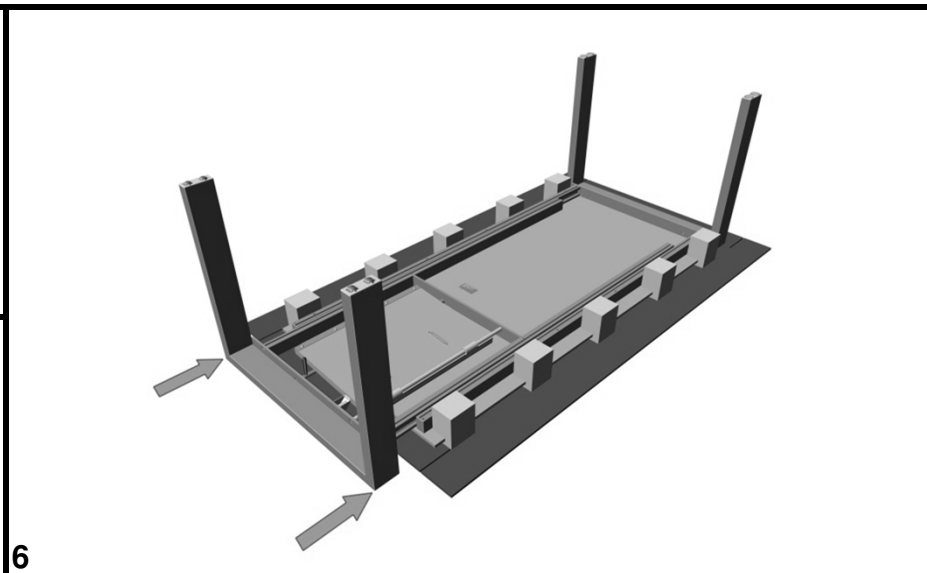
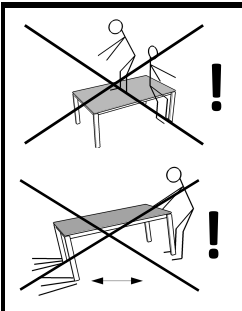


**ACHTUNG:** Diese Anleitung ist ein wichtiger Bestandteil des Produktes – bitte dauerhaft aufbewahren!

Attention: These instructions are an important part of the product - please keep for future reference.

Attention: Ces instructions sont très importantes et font partie du produit – A garder précieusement pour une future utilisation



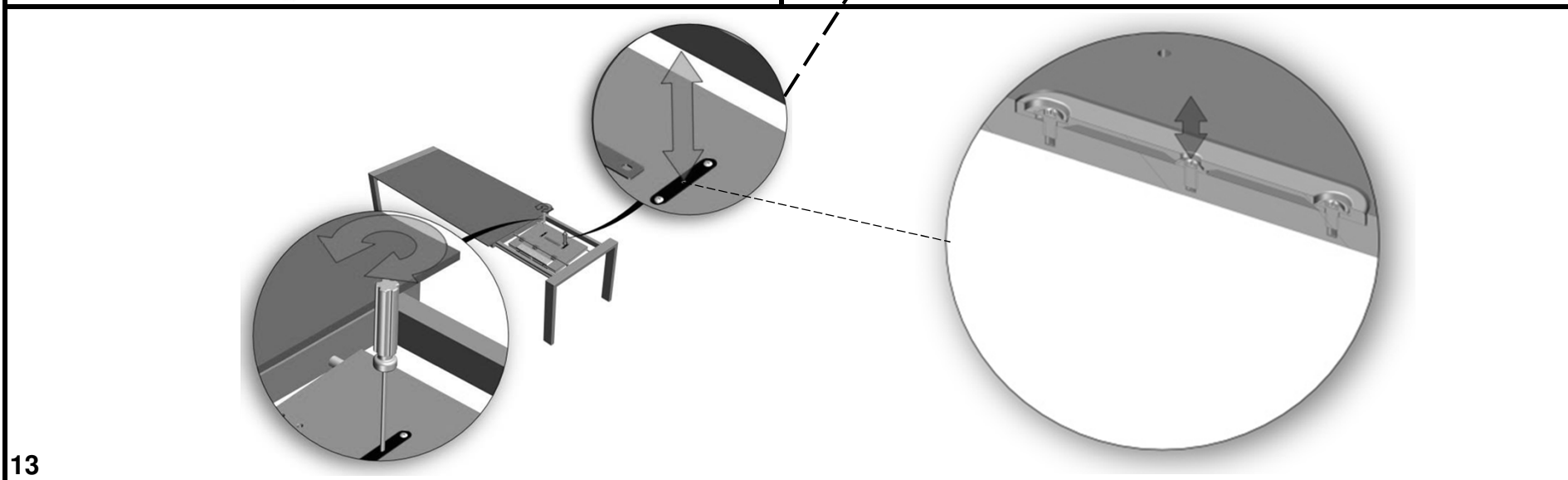
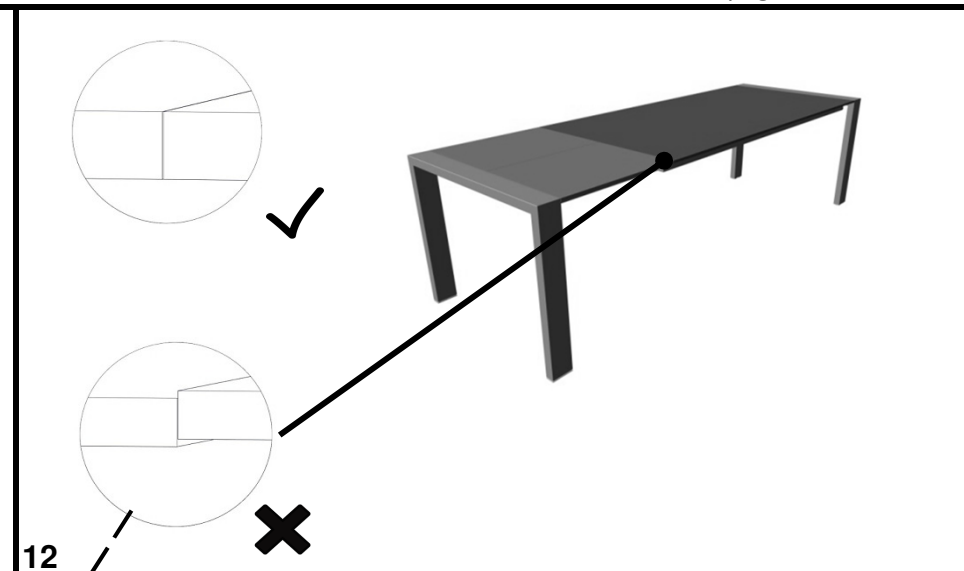
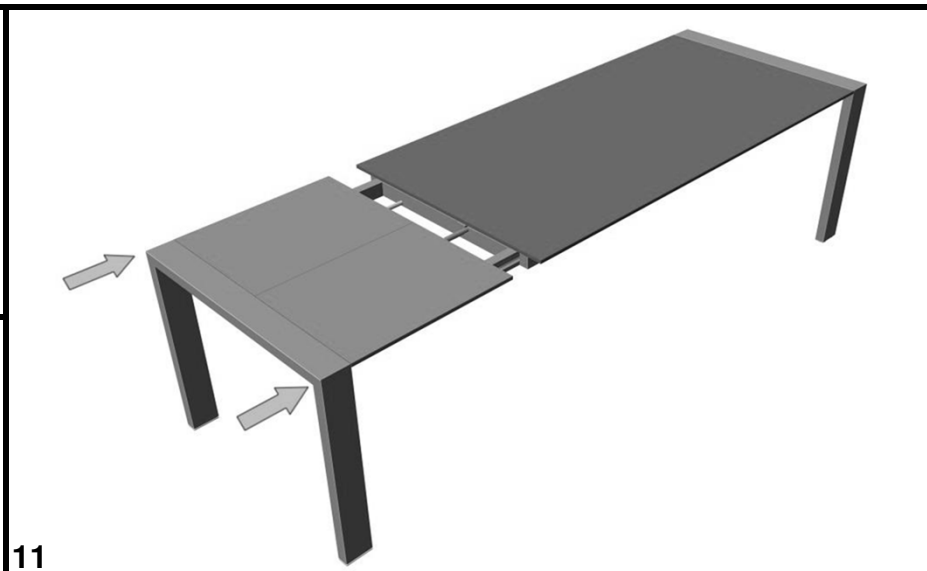
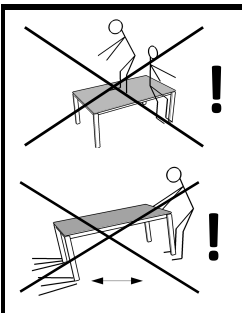


Stern GmbH & Co. KG - Maybachstrasse 13 + 15 - D-71563 Affalterbach - Fon +49 (0) 7144 83 77 0 - Fax +49 (0) 7144 83 10 94 - info@stern-moebel.de - www.stern-moebel.de

**!** ACHTUNG: Diese Anleitung ist ein wichtiger Bestandteil des Produktes – bitte dauerhaft aufbewahren! **!**

Attention: These instructions are an important part of the product - please keep for future reference.

Attention: Ces instructions sont très importantes et font partie du produit – A garder précieusement pour une future utilisation



Stern GmbH & Co. KG - Maybachstrasse 13 + 15 - D-71563 Affalterbach - Fon +49 (0) 7144 83 77 0 - Fax +49 (0) 7144 83 10 94 - info@stern-moebel.de - www.stern-moebel.de

**!** ACHTUNG: Diese Anleitung ist ein wichtiger Bestandteil des Produktes – bitte dauerhaft aufbewahren! **!**

Attention: These instructions are an important part of the product - please keep for future reference.

Attention: Ces instructions sont très importantes et font partie du produit – A garder précieusement pour une future utilisation